

D-KB Colțar cu laturi inegale

Vinclu de îmbinare pentru fixarea elementelor de construcție din lemn



Aprobări și Rapoarte

- ETA-12/0523



Informații despre produs

Caracteristici

- Utilizat ca element de legătură în cadrul construcțiilor din lemn
- Grosimea plăcii metalice: 2,5 mm, 4,0 mm, 5,0 mm
- Fabricată din oțel cu strat de zinc galvanizat pentru o rezistență sporită la coroziune
- Grosimea protecției anticorozive de minimum 8μm

Aplicații

- Construcții din lemn
- Garduri din lemn
- Suporturi pentru glafuri
- Armarea rafturilor din lemn
- Corniere de întărire
- Chioșcuri, case de lemn, foișoare, hale

Material de bază

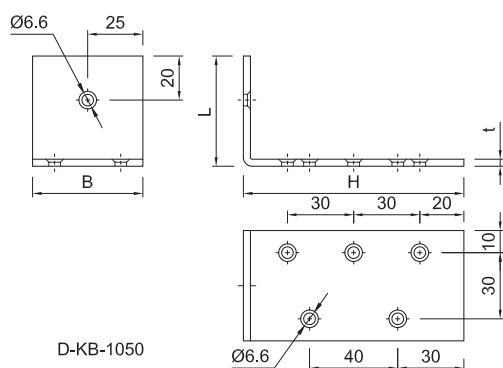
Informații tehnice

- Chereștea

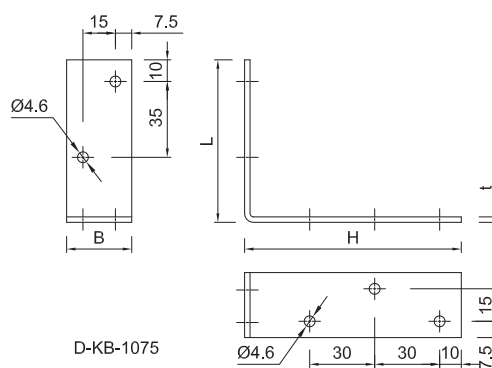
Ghid de instalare

1. Alegeți dimensiunea potrivită a elementului de îmbinare.
2. Setezi elementul de îmbinare în locul și poziția solicitate.
3. Fixați elementul de îmbinare folosind cuie de ancorare sau șuruburi adecvate.
4. Asezați un alt element de îmbinare și fixați-l în siguranță.

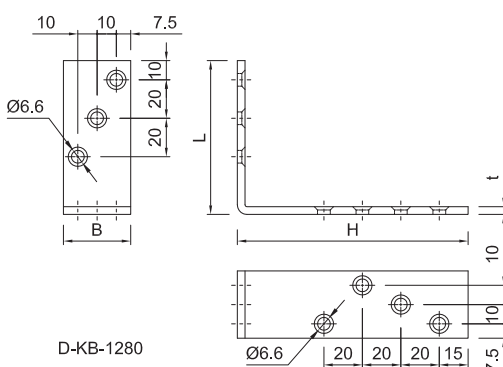
Informații despre produs



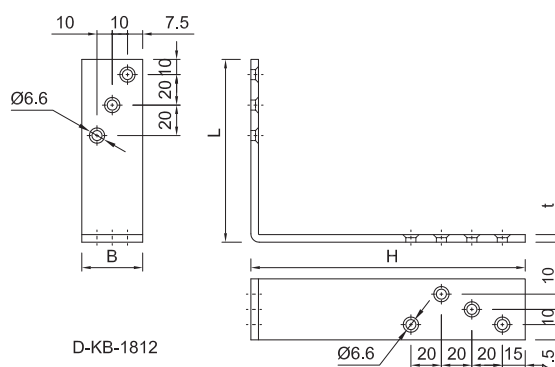
D-KB-1050



D-KB-1075



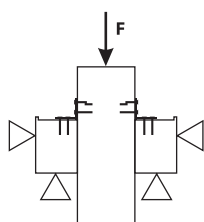
D-KB-1280



D-KB-1812

Cod produs	Dimensiuni conector				Număr găuri	
	Grosime t	Dimensiuni			Ø4.6	Ø6.6
		B	H	L		
	[mm]					
D-KB-1075	2.5	30	100	75	3 + 2	-
D-KB-1050	4	50	100	50	-	5 + 1
D-KB-1280	4	35	120	80	-	4 + 1
D-KB-1812	5	40	180	120	-	4 + 3

Date performanță de bază



Diagramă de încărcare

Product Code	Rezistență la încărcare		
	Caracteristici	Design	Recomandat
	[kN]	[kN]	[kN]
D-KB-1075	6.43	2.10	2.90
D-KB-1050	19.89	6.50	4.60
D-KB-1280	17.22	5.60	4.00
D-KB-1812	17.22	5.60	4.00

Date tehnice

Cod produs	Dimensiuni conector			Cantitate [buc]			Greutate [kg]			Coduri de bare
	Dimensiuni [mm]			Cutie	Exterior	Palet	Cutie	Exterior	Palet	
D-KB-1075 ¹⁾	30	100	75	70	70	7560	6.9	6.9	770.1	5906675404622
D-KB-1050 ¹⁾	50	100	50	30	30	2880	6.8	6.8	679.4	5906675404523
D-KB-1280 ¹⁾	35	120	80	30	30	510	6.2	6.2	135.1	5906675404721
D-KB-1812 ¹⁾	40	180	120	15	15	1500	6.7	6.7	694.8	5906675404820

1) ETA-12/0523